



## Инструкция по эксплуатации

Микрокультиватор T300 Compact pro



## СОДЕРЖАНИЕ

### Инструкции по безопасности

Инструкции по безопасности ..... 3-4

### Стикеры и их расположение

Стикеры и их расположение ..... 5

### Значение надписей на стикерах

Стикеры и их расположение ..... 6

### Технические данные

Основные ..... 6

Шильдик ..... 6

### Подготовка машины

Заливка масла и его уровень ..... 7

Заправка бензином ..... 8

### Эксплуатация машины

Рекомендуемая сфера использования ..... 8-9

Перед пуском двигателя ..... 10

Пуск двигателя ..... 10-11

Набор оборотов ..... 12

Остановка двигателя ..... 12

Работа на машине ..... 12

Полезные советы ..... 12

Перемещение ..... 13

Транспортировка в транспортном средстве ..... 13

### Хранение машины

Хранение ..... 14

### Обслуживание

Таблица периодичности обслуживания ..... 15

Обслуживание воздушного фильтра ..... 16

Обслуживание свечи зажигания ..... 17

Обслуживание топливного фильтра ..... 17

Обслуживание искрогасителя ..... 18

Замена масла ..... 18

Чистка после работы ..... 19

Проверка и замена вращающихся ножей в сборе ..... 19

Снятие вращающихся ножей в сборе ..... 19

Установка вращающихся ножей в сборе ..... 19

### Устранение неисправностей

Проблема/причина/ действия ..... 20

### Опции

Кромкорез ..... 21

Плуг ..... 21

Культивационные лапы ..... 21

Разрыхлитель газона ..... 21

Транспортировочное колесо ..... 22

### Технические данные

Таблица ..... 22

### Инструкция по сборке

..... 23

### Инструкция по использованию дополнительного оборудования

..... 30

# ИНСТРУКЦИИ ПО БЕЗОПАСНОСТИ

Обращайте особое внимание на информацию с этим значком:



**Опасность**

*Этот значок предупреждает вас о необходимости быть внимательным при выполнении некоторых операций. Он указывает на большую вероятность получения физической травмы, вплоть до летального исхода, если соответствующие инструкции не будут соблюдены.*

**Значок PRECAUTION (предупреждение):**

*Указывает на вероятность получения физической травмы или порчи оборудования, если соответствующие инструкции не будут соблюдены.*

**Значок NOTE (примечание):**

Предоставляет полезную информацию.

По всем возникающим вопросам, в т.ч. по принадлежностям, обращайтесь к дистрибутору.

**Машина предназначена для обеспечения безопасной и надежной работы, если она эксплуатируется в соответствии с инструкциями. Прежде чем начать работу, ознакомьтесь с инструкцией и убедитесь в отсутствии вопросов по ее содержанию. Если не сделать этого, возникнет риск получения травмы и порчи оборудования.**

1. Внимательно ознакомьтесь с тем, как машина работает, прежде чем начинать на ней работать в первый раз. Убедитесь, что вы знаете, как можно быстро остановить ножи и двигатель. Вы также должны знать, что происходит с машиной, когда она выполняет различные работы.
2. Используйте машину только для целей, для которых для она предназначена. Все остальные варианты использования могут стать причиной травмы или повреждения машины.
3. Машина спроектирована в соответствии с применимыми евростандартами EN 709-ANSI OPEI D 71.8-1996-07/97. Для вашей собственной безопасности не следует вносить в машину никаких конструктивных изменений.
4. Постоянно будьте начеку. Не используйте машину, когда чувствуете усталость.
5. Всякий раз надевайте подходящую одежду. Не носите ювелирных украшений и мешковатой одежды, которые могут попасть во вращающиеся детали. Надевайте плотно прилегающую одежду, прочную, плотно закрытую обувь и перчатки из упругого материала, снижающего передачу вибрации на руки.
6. Не допускайте к машине детей и взрослых, незнакомых с инструкцией. Местное законодательство может иметь возрастные ограничения в отношении пользователей машины.
- 7. Не используйте машину:**
  - когда в непосредственной близости находятся посторонние лица, особенно дети, или животные;
  - после приема лекарств и иных веществ, которые могут оказать негативное влияние на рефлексы и внимание.
  - без центральных защитных, правых или левых щитков, включая опциональные принадлежности для рыхления газона.
8. На пользователе культиватором лежит потенциальный риск, могущий возникнуть в зоне работ, как и ответственность принятия всех мер к соблюдению безопасности, особенно на склонах, а также на территориях, отличающихся особыми условиями: скользким грунтом, засоренностью посторонними предметами.
9. При работе на склоне не заливайте в бачок бензина больше, чем наполовину. При смене направления на склоне проявляйте особую осторожность. Не используйте культиватор на склонах с крутизной более 10°(17%).
10. Помните, что владелец или пользователь несет ответственность за несчастные случаи или ущерб, причиненный третьим лицам или их имуществу.
11. Перед началом работы проверяйте состояние машины. Следуя этому совету, вы сможете избежать несчастных случаев или повреждения машины.
12. Проверьте затяжку всех соединительных узлов.
13. **ОПАСНО!** Бензин горюч.
  - Храните бензин в канистрах специально для того предназначенных.
  - Заливайте бензин только на открытом воздухе и до того, как запустить двигатель. При этом не курите, как и при иных операциях, когда имеете дело с бензином.
  - Не снимайте крышку топливного бачка и не заливайте топлива при работающем или горячем двигателе.
  - Если бензин пролит, не запускайте двигатель, удалите машину из этой зоны, чтобы не допустить появления искры, пока пролитый бензин полностью не испарится, а его пары не улетучатся.
  - Проверьте, плотно ли закручены крышки бачка и канистры.
14. Запуск двигателя производите с осторожностью, следуя инструкциям по эксплуатации. При этом держите ноги на безопасном удалении от ножей.
15. При пуске сначала тяните за шнур осторожно, пока не почувствуете сопротивление. После этого дерните за шнур энергично, но избегая при этом рывков, могущих повредить руку.

16. Не запускайте двигатель в закрытом помещении, что приводит к скоплению выхлопных газов, содержащих одноокись углерода, и, как результат – вызывает потерю сознания и даже смерть. Убедитесь в наличии достаточной вентиляции.
19. **Останавливайте двигатель в следующих случаях:**
  - всякий раз, когда машина остается без присмотра;
  - перед заправкой топлива.
20. **Останавливайте двигатель и отсоединяйте провод свечи зажигания в следующих случаях:**
  - прежде чем делать что-либо с ножами;
  - перед чисткой, проверкой или ремонтом машины;
  - как только увидите слишком большое налипание остатков растений на ножи;
  - после наезда на посторонний объект. Проверьте, не получила ли машина повреждений. Прежде чем продолжить работу, проведите требуемый ремонт машины. В случае необходимости обратитесь в сервисную службу.
21. При работе на склоне убедитесь, что ваше положение достаточно устойчиво. Не допускайте движения вверх-вниз, двигайтесь только вдоль склонов.
22. При включении ножей убедитесь, что поблизости от машины никого нет. Крепко возьмитесь за ручки; при включении ножей они имеют обыкновение «подпрыгивать».
23. Во время работы держите безопасную дистанцию до ножей. Ее размер определяется длиной ручки.
24. Удалите с рабочей поверхности все камни, провода, стекла, крупные и металлические предметы и т.д.
26. Не меняйте регулировку управляющих устройств двигателя и не допускайте превышения его допустимой скорости.
27. **Ножи очень остры и вращаются с большой скоростью. Они могут нанести очень сильное увечье.**
  - При работающем двигателе держите руки и ноги подальше от ножей.
  - Прежде чем проверять или обслуживать ножи, остановите двигатель.
  - Для предотвращения непроизвольного пуска двигателя отсоедините провод свечи зажигания.
  - В чрезвычайных ситуациях будьте уверены, что знаете, как можно быстро остановить двигатель и ножи.
28. Работайте только в дневное время или при хорошем искусственном освещении.
29. Не работайте на машине с изношенными или поврежденными частями. Используйте только оригинальные запчасти. Неоригинальные запчасти могут повредить машину и снизить уровень безопасности. Прогоревший глушитель заменяйте.
30. Во избежание пожара, прежде чем оставлять машину на хранение, дайте ей остыть.
31. Для уменьшения пожарной опасности очищайте двигатель, глушитель, аккумуляторный отсек и место хранения топлива от остатков растительности и жира.
32. Слив топлива из бензобака производите на открытом воздухе и при холодном двигателе.
33. Храните машину в сухом месте. Никогда не храните ее с остатками топлива в баке и в местах, где пары могут вспыхнуть, где бывает искра или имеется сильный источник тепла.
34. Перед транспортировкой останавливайте двигатель. Если транспортируете машину в автомобиле, заранее остудите двигатель и опорожните топливный бак. Наденьте прочные перчатки и убедитесь, что машина хорошо закреплена в вертикальном положении.
35. Для обеспечения рабочего состояния следите, чтобы все гайки и винты были плотно затянуты. Регулярное обслуживание необходимо из соображений безопасности и для поддержания высокого уровня производительности. Используйте только те ножи и принадлежности, которые рекомендованы изготовителем.
36. При работе на склоне необходимо убедиться в отсутствии кого-либо в радиусе 20 метров от машины. Пользователь должен полностью контролировать машину.
37. На машине можно работать, если она оснащена определенными принадлежностями. Ответственность за их соответствие требованиям евростандартам безопасности лежит на пользователе. Использование несертифицированных принадлежностей может снизить безопасность.
38. Не используйте машину в качестве тягового устройства для посторонних предметов (например, для буксировки). Ознакомьтесь с инструкциями по обслуживанию в руководстве по двигателю и руководстве для пользователя.
40. При работе передвигайтесь спокойно, не бегите.
41. На склонах проявляйте осторожность при смене направления движения.
42. Проявляйте особую осторожность при движении агрегата назад.



## ЗНАЧЕНИЕ НАДПИСЕЙ НА СТИКЕРАХ



**ОПАСНОСТЬ**



**ОПАСНОСТЬ**

Вращающиеся ножи



**WARNING**

Прочтите инструкцию



**WARNING**

- Перед началом работы сверьтесь с инструкцией и отсоедините провод свечи зажигания.  
- Не использовать без защитного щитка (вращающиеся части)

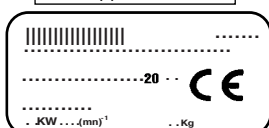
Рычаг сцепления



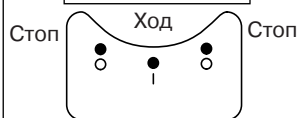
Выкл

Вкл

Шильдик машины



Ключ зажигания



Стоп

Ход

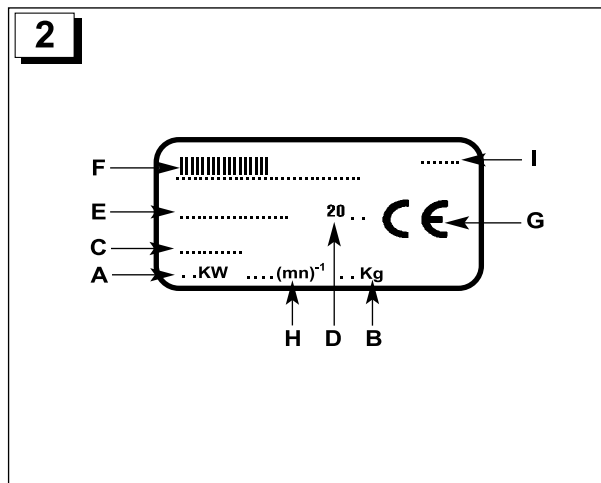
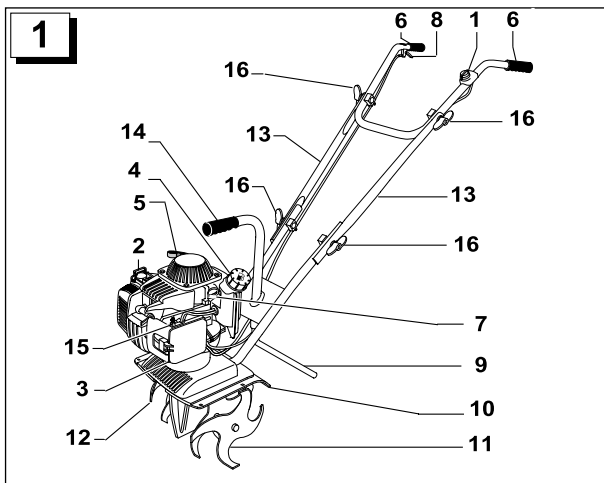
Стоп

Чистка воздушного фильтра



Воздушный фильтр подлежит очистке через каждые 5 часов работы (см. руководство по двигателю)

Уровень акустического давления



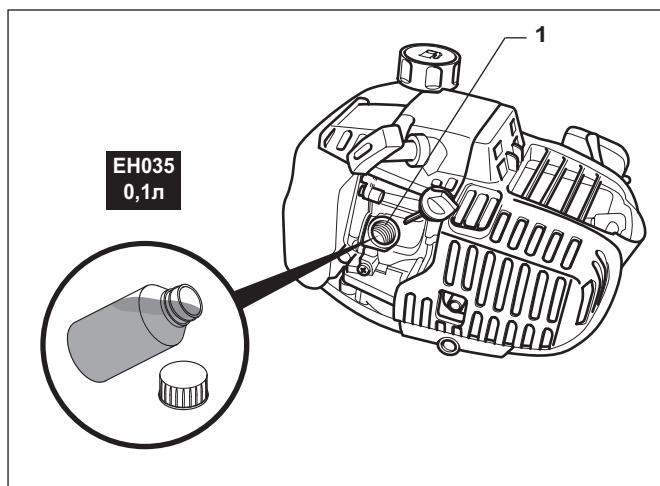
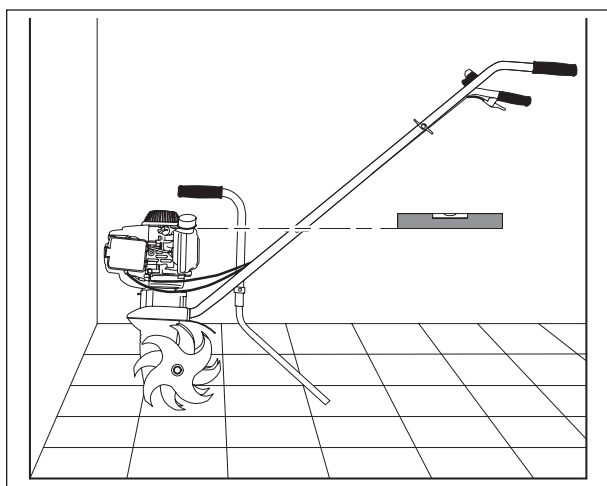
## ТЕХНИЧЕСКИЕ ДАННЫЕ

### 1. Описание элементов

1. Выключатель
2. Гайка-барашек
3. Воздушный фильтр
4. Крышка топливного бачка
5. Шнур стартера
6. Рукоятки
7. Крышка маслоприемника и уровень масла
8. Ручка дросселя
9. Хвостовая подпорка
10. Центральный защитный щиток
11. Левый нож
12. Правый нож
13. Средняя секция рычагов управления
14. Ручка для транспортировки
15. Подсос.
16. Гайки барашек

### 2. Шильдик

- A. Номинальная мощность
- B. Масса в кг
- C. Серийный номер
- D. Год выпуска
- E. Тип машины
- F. Название и адрес изготовителя
- G. Идентификация CE
- H. Макс. мощность мотора
- I. Уровень шума



## ПОДГОТОВКА МАШИНЫ

### Заливка масла и его уровень



#### **Внимание!**

Ваша машина поставляется с бутылочкой масла. Заливку масла производите, используя мерную канистру, прилагаемую с машиной. Ни при каких обстоятельствах не превышайте установленную меру, поскольку это влечет повреждение двигателя.

1. Установите машину на ровную горизонтальную поверхность.
2. Отверните крышку (1) и залейте все масло в корпус двигателя.
3. Храните мерный контейнер – он понадобится для следующей заливки. Эту операцию следует проделывать через каждые 10 часов работы.

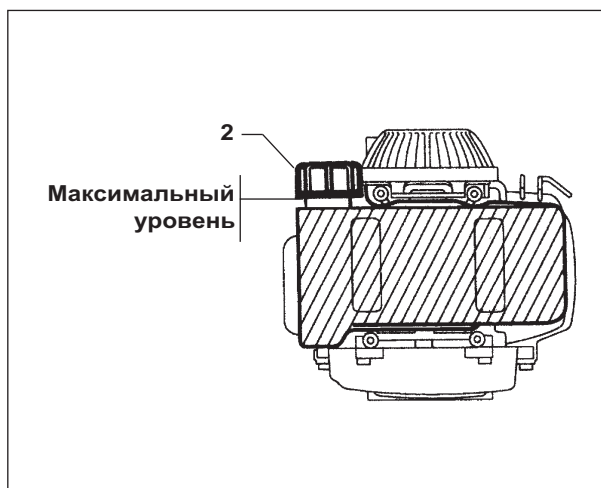
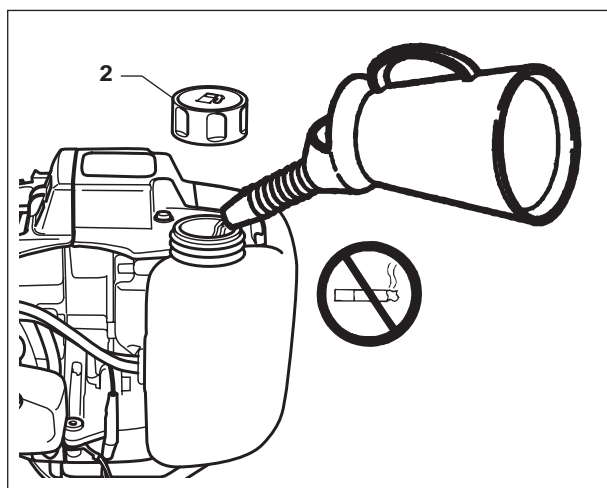
- Емкость масла в двигателе – макс. 0,1 л

#### Рекомендуемое масло:

- Применяйте хорошо очищающее масло высшего качества для 4-тактных двигателей;
- для всех температур рекомендуются масла SAE 10W-30 API: SG/FG.

#### **Предостережение.**

Использование низкокачественного масла или масла для 2-тактных двигателей сокращает срок службы двигателя.



## ПОДГОТОВКА МАШИНЫ

### Заправка топливом

- Снимите крышку (2) и начинайте наливать
- Используйте автомобильный бензин (предпочтительно неэтилированный или слабо этилированный) для того, чтобы уменьшить нагар в камере сгорания
- Не используйте смесь масла с бензином или грязный бензин.
- Емкость топливного бачка – 0,6 л



#### Внимание!

Бензин – легковоспламеняющееся вещество. Заправку топливом производите в хорошо проветриваемых местах при выключенном двигателе. Не курите, не допускайте присутствия открытого пламени или искр поблизости от места заправки или хранения бензина












- Не допускайте перелива в бачок (в горловине бачка бензина быть не должно). По завершении операции убедитесь, что крышка завернута плотно.
  - При заправке не допускайте пролива. Брызги и пары бензина могут вспыхнуть. Перед пуском двигателя убедитесь, что все места пролива убраны и паров в воздухе нет.
  - Не допускайте попадания бензина на кожу и вдыхания паров.
- ДЕРЖИТЕ БЕНЗИН В НЕДОСТУПНОМ ДЛЯ ДЕТЕЙ МЕСТЕ.**

## ЭКСПЛУАТАЦИЯ МАШИНЫ

### Рекомендуемая сфера использования

Заголовок касается эксплуатации машины. В таблице помещена вся информация и полезные советы по использованию различных принадлежностей, применимые к машине. Сюда же входит описание работ, которые можно выполнять на различных видах почв.



Ножи в сборе	Условия	Совет	Направление вращения ножей	
<b>Культиватор с 4-зубчатыми ножами</b>	Тяжелая и увлажненная почва	Установите ножи так, чтобы острые их края смотрели назад. Не давите на хвостовую подпорку.		
	Твердая почва	Установите ножи так, чтобы острые их края смотрели вперед. Потихоньку давите на ручку и отпускайте. Это помогает машине лучше войти в почву.		
	Невспаханная почва	Используйте материал, предназначенный для очистки почвы. Установите ножи так, чтобы острые их края смотрели вперед, чтобы подстригать и срезать траву. Для завершения операции установите ножи так, чтобы острые их края смотрели назад.		
	Средне-каменистая почва	Установите ножи так, чтобы острые их края смотрели назад и очень осторожно надавите на ручку, чтобы установить полный контроль над машиной. Избегайте работать на слишком каменистых почвах.		
	Почва с твердой поверхностью	Установите ножи так, чтобы острые их края смотрели вперед и слегка надавите на ручку.		
	Содержащаяся в порядке почва и разжиженный грунт	Установите ножи так, чтобы острые их края смотрели назад и слегка надавите на ручку.		
<b>Опции</b>	<b>Культиватор с 6-зубчатыми ножами</b>	Движение между грядками для прополки травы	Установите ножи так, чтобы острые их края смотрели назад и совсем не давите на ручку.	
		Движение между грядками по твердой почве	Установите ножи так, чтобы острые их края смотрели вперед и слегка надавите на ручку.	
	<b>Плуг</b>	Мягкая почва	Установите ножи так, чтобы острые их края смотрели назад. Когда машина «утонет» в почве, тихонько поднимите плуг.	
		Тяжелая почва	Установите ножи так, чтобы острые их края смотрели вперед и слегка надавите на ручку.	
	<b>Разрыхлитель газона</b>	Газон с травой длиннее 5 см	Для лучшего эффекта сначала скосите траву.	
		Очень увлажненный газон	Не используйте разрыхлитель газона - есть риск его повреждения.	
	<b>Транспортирующее колесо</b>	Для достижения оптимального результата разрыхлителем почва должна быть слегка увлажнена; транспортирующее колесо при этом не оставляет на газоне следов. Полный дроссель.		
	<b>Кромкорез</b>	Между дорогой и газоном	Установите Кромкорез как показано справа. Работайте на средней скорости двигателя и предпочтительно на сухой земле.	

## ЭКСПЛУАТАЦИЯ МАШИНЫ

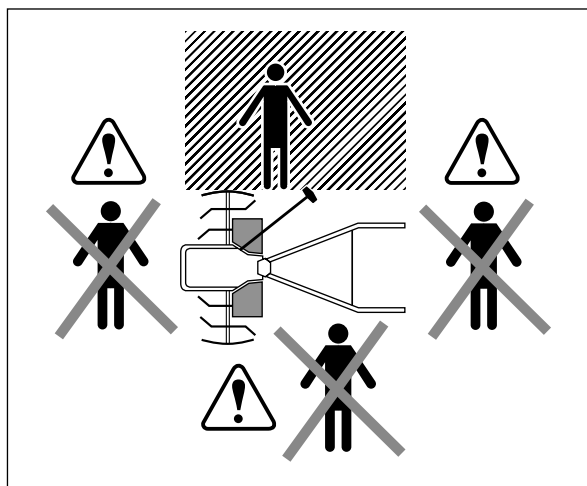
### Перед пуском двигателя



**Внимание!**  
Прежде чем запустить двигатель,  
убедитесь, что в зоне работ нет  
посторонних, особенно детей.

#### Предостережение.

Перед запуском двигателя самое важное убедиться,  
что находишься в заштрихованной зоне (см. рисунок  
наверху).



### Пуск машины в первый раз.

- После проведения подготовки, описанной в  
предыдущих разделах:

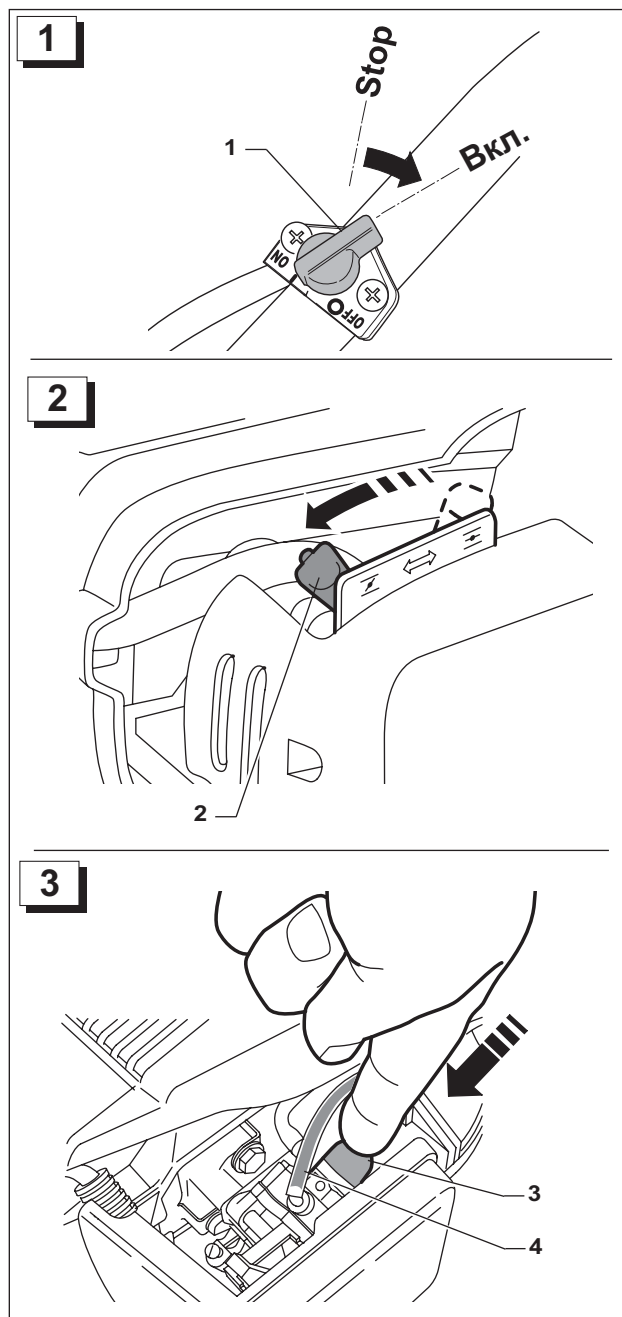
### Пуск двигателя

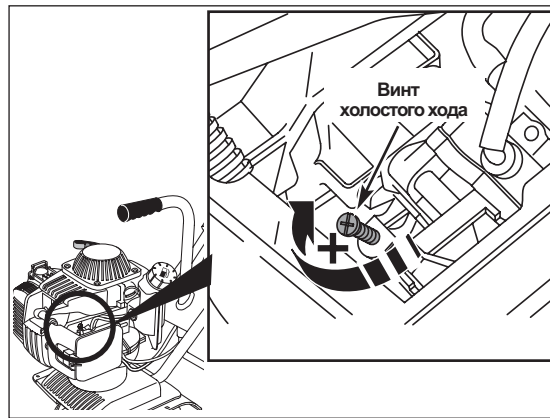
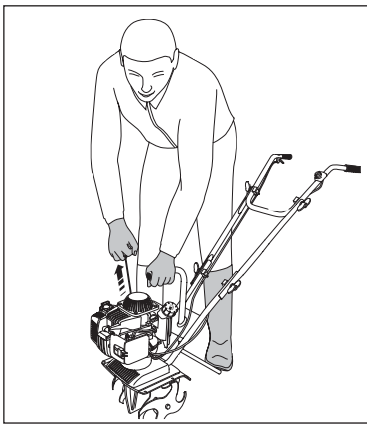
1. Поставьте выключатель в положение ON (вкл)(1).
2. Поработайте стартером, потянув вперед ручку (2).

#### Примечание:

Не пользуйтесь стартером при горячем двигателе или  
очень высокой температуре воздуха.

3. Нажмите несколько раз на подсос (3), пока не  
увидите через окошечко, как бензин появляется в  
возвратном патрубке (4).

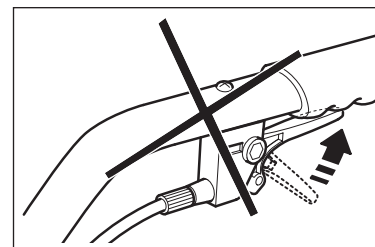
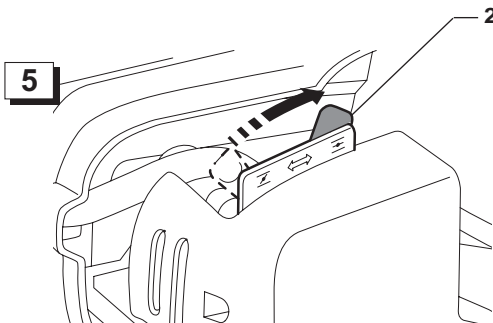
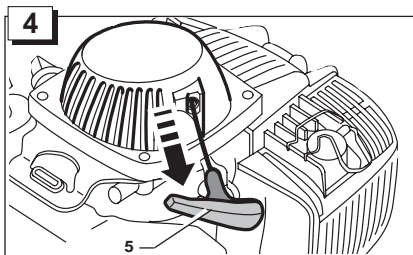




**Внимание!**

Крепко удерживая рукоятку левой рукой, левой ногой фиксируйте хвостовую подпорку. Поскольку машина очень легкая, динамическая сила пуска может разбалансировать машину. Это может стать причиной тяжелой травмы.

4. Легонько потяните за шнур, пока не почувствуете сопротивление. Теперь быстро запустите двигатель.



5. Аккуратно отведите ручку стартера назад. Дайте двигателю поработать, пока его работа не станет устойчивой.



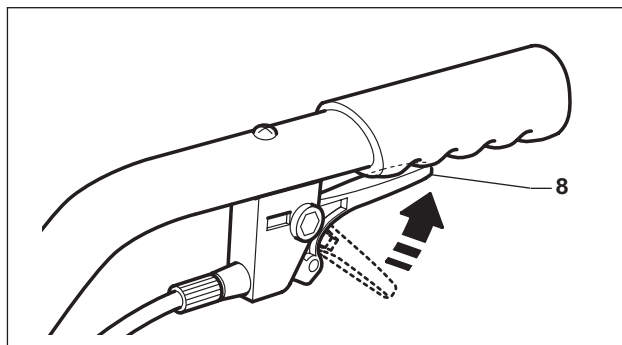
**Внимание!**

Не давите за рычажок дросселя во время пуска двигателя. Это приводит к росту скорости и вращению ножей, что чревато травмами и повреждениями.

## ЭКСПЛУАТАЦИЯ МАШИНЫ

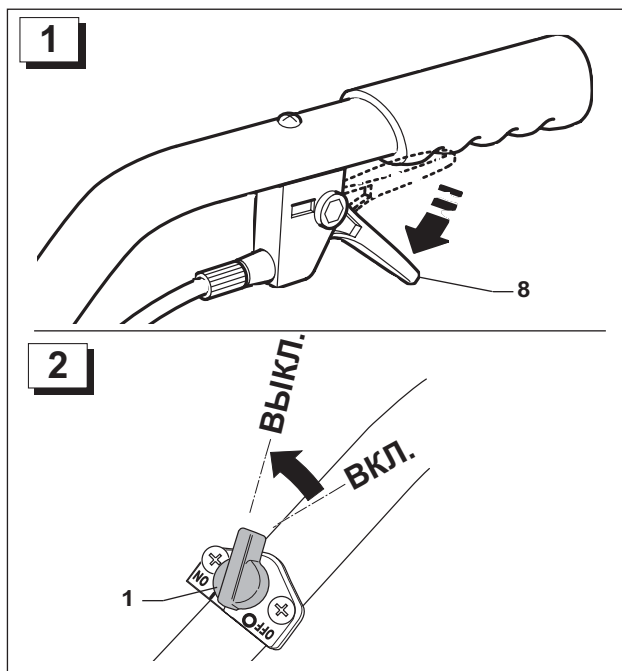
### Набор оборотов

- При работающем двигателе и положении обеих рук на рукоятках медленно нажмите на рычажок дросселя (8) для увеличения оборотов и включения ножей.



### Остановка двигателя

- 1) Отпустите рычажок дросселя (8).
- 2) Поставьте выключатель в положение Off (выкл)(1).  
Двигатель остановится сразу же.



### Работа на машине

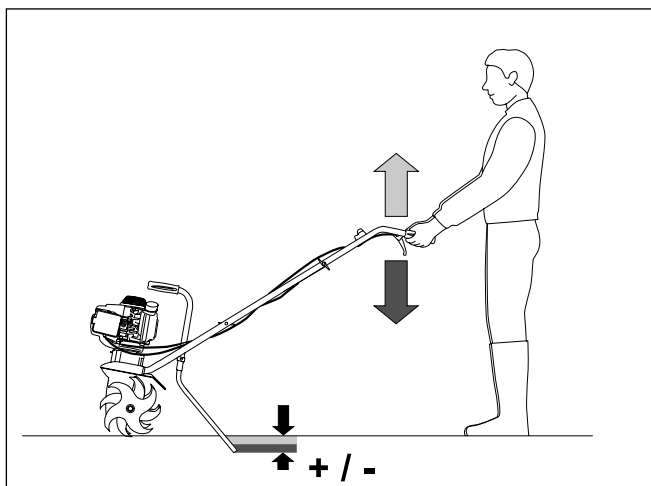
- После пуска машины, как это описано выше, ускорьте вращение и активируйте ножи, надавив легонько на ручку газа и слегка покачивая машину влево-вправо.

- Для лучшего контроля при начале движения вперед оказывайте определенное давление на хвостовую подпорку, как это показано на рисунке выше.

### Полезные советы

- Если машина стремится двигаться вперед быстро, надавите на ручку, чтобы ножи глубже ушли в землю, что вызовет эффект торможения (см. рисунок наверху).

- Если ножи вошли в землю, а машина не двигается, попробуйте поднять попеременно левую и правую рукоятки. См. также таблицу на стр. 18.



## ЭКСПЛУАТАЦИЯ МАШИНЫ

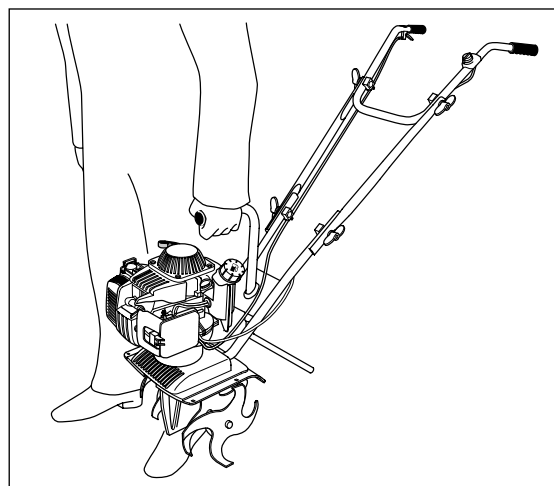
### Перемещение

#### - Перемещение качением вперед

Запустите двигатель и дайте небольшие обороты. Машина станет двигаться вперед, опираясь на края ножей и не повреждая тропинку. Однако мы не рекомендуем пользоваться этим способом на очень твердых поверхностях типа щебенки и бетона.

#### - Перемещение в руке

Возьмитесь рукой за транспортировочную ручку. Машину несложно поднять – ее вес всего 12 кг.



**Внимание!**  
Перед перемещением обязательно выключайте машину.

#### Предостережение.

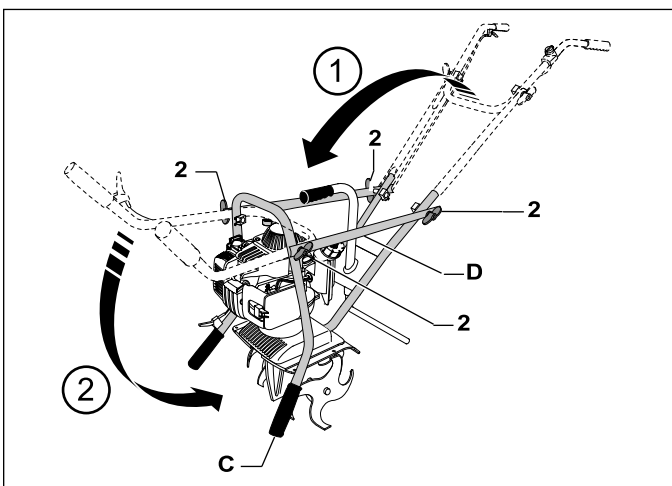
Во избежание ожогов дайте машине, особенно глушителю, остыть.

### Транспортировка в автомашине

#### Внимание!

Перед транспортировкой обязательно опорожните топливный бачок.

1. Отверните 2 нижних барашковых винта (2).
2. Сложите средние (D) и верхнюю (C) секции рычагов управления над машиной.
3. Заверните 2 нижних барашковых винта (2).
4. Отверните 2 верхних барашковых винта (2) от средней секции.
5. Сложите верхнюю секцию (D).
6. Заверните 2 верхних барашковых винта (2). В таком виде машина занимает меньше места.
7. Если необходимо, снимите хвостовую подпорку и подайте машину назад. Это сделает машину еще более компактной.
8. Расклиньте и укрепите машину стропами, чтобы она не опрокинулась во время транспортировки.



#### Предостережение.

При опускании секций рычагов управления следите, чтобы не были зажаты или повреждены тросик дросселя и выключатель.

## ХРАНЕНИЕ МАШИНЫ

### Хранение

**Предостережение.**

*Каждую осень или перед каждым длительным хранением четко выполняйте следующие инструкции, что станет залогом готовности машины к работе в урочное время.*

1. Очистите машину (стр. 43).
2. Очистите фильтр (стр. 37, 38).
3. Опорожните топливный бачок (стр. 41, 42).
4. Замените масло в двигателе (стр. 44, 45).
5. Покройте движущиеся детали небольшой масляной пленкой.
6. Смажьте провод акселератора и видимые движущиеся детали.
7. Проверьте свечу зажигания. Прочистите ее или замените.
8. Слегка дерните пару раз за шнур стартера, чтобы обеспечить смазку цилиндра.
9. Проведите дефектацию и при необходимости замените дефектные детали.
10. Храните машину в сухом и чистом месте в накрытом состоянии.

## ОБСЛУЖИВАНИЕ

### Внимание!

- Перед началом любых работ остановите двигатель.
- Во избежание непроизвольного пуска двигателя отсоедините провод свечи зажигания.

### Это важно!

Используйте только оригинальные запчасти от производителя. Использование иных запчастей чревато порчей машины.

**Таблица периодичности обслуживания**

Частота	После каждого использования	Каждые 10 часов	Каждые 3 мес. или 25 часов	Каждые 6 мес. или 50 часов	Каждый год или 100 часов	Каждые 2 года или через 300 часов
<b>Деталь</b>						
См. руководство по двигателю	Масло в двигателе		Слить Заменить			
	Возд. фильтр	Прочистить				
	Шнур стартера	Проверить				
	Ребра охлаждения двигателя		Очистить			
	Свеча зажигания				Прочистить/ Отрегулировать	Заменить
	Искрогаситель				Прочистить	
	Работа на холостом ходу				Проверить/ Отрегулировать	
	Фильтр топливного бачка				Проверить	
	Топливный бачок				Прочистить	
	Топливопровод					Проверить
Работа двигателя	Проверить					
Внешний вид машины	Проверить					
Работа рычажка дросселя	Проверить					
Электропровода	Проверить					
Провод управления					Отрегулировать	
Все гайки и болты	Проверить		Проверить			
Корпус коробки скоростей	Очистить	Не обслуживается				
Муфта сцепления*	Каждые 40 часов работы					

\* Свяжитесь с сервисным центром или мастерской.

## ОБСЛУЖИВАНИЕ

### Обслуживание воздушного фильтра



#### Внимание!

*Не работайте на машине при отсутствии воздушного фильтра. Это вызовет преждевременный износ двигателя.*

*Всякий раз перед пуском двигателя проверяйте правильность установки элемента фильтра и его чистоту.*

Если фильтр загрязнен, воздухопоток в карбюратор затруднен. В целях предотвращения неправильной работы карбюратора регулярно обслуживайте фильтр. При работе в пыльных условиях делайте это чаще.

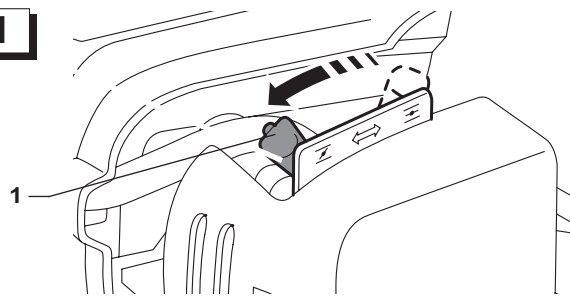


#### Внимание!

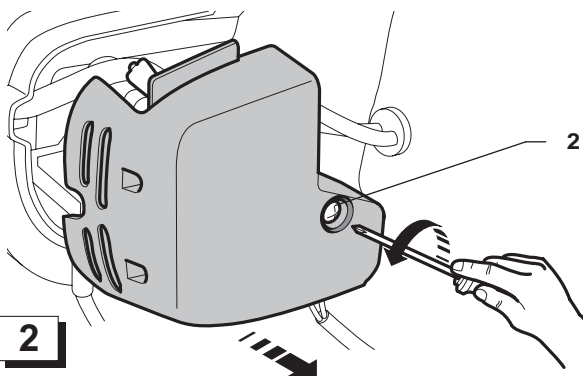
*Для чистки фильтра никогда не используйте бензин или горючие растворители. Это может вызвать пожар или взрыв.*

1. Переведите ручку стартера (1) вперед, чтобы перекрыть подачу воздуха.
2. Снимите крышку фильтра, действуя 2 передними запорными язычками. Затем освободите 2 задних запорных язычка.
3. Выньте элемент фильтра.
4. Промойте фильтр негорючим растворителем и тщательно его просушите.
5. Опустите элемент фильтра в чистое моторное масло и сжатием элемента удалите лишнее масло.
6. Вставьте элемент фильтра на место, убедившись в правильном его положении.
7. Установите на место крышку фильтра, действуя запорными язычками в порядке, обратном п. 2.

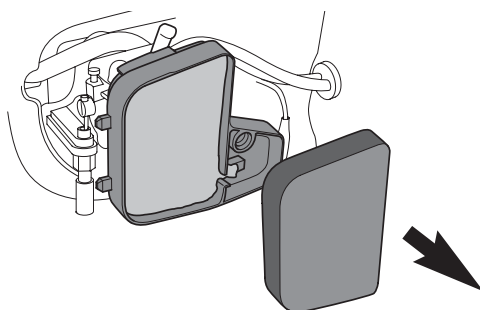
1



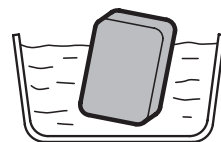
2



3



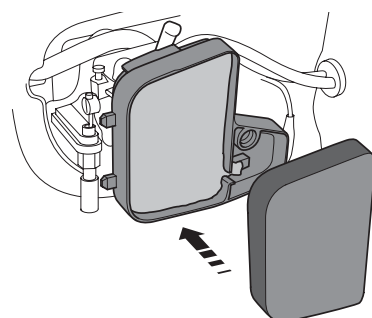
4



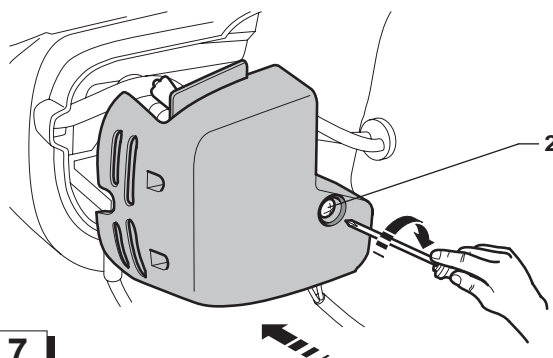
5



6



7

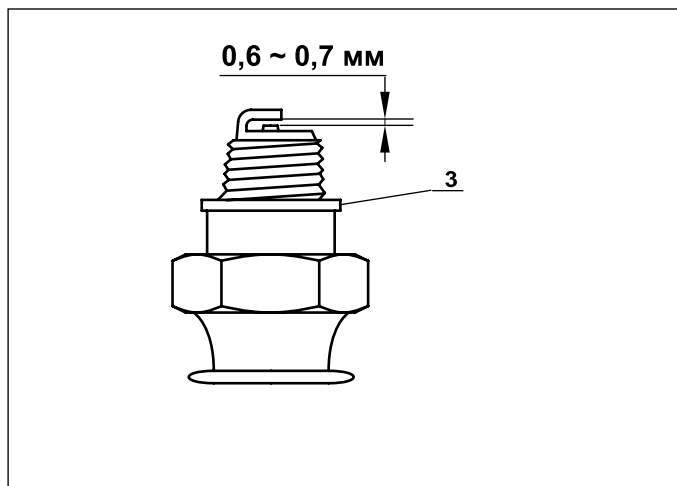




## ОБСЛУЖИВАНИЕ

### Обслуживание свечи зажигания

1. Снимите крышку свечи и, действуя свечным ключом, снимите свечу.
2. Снимите нагар с электродов металлической щеткой. Если электроды изношены, а изолирующий материал слоится и потрескался, замените свечу.
3. Щупом (нет в комплекте) замерьте зазор между электродами, который должен быть 0,6-0,7 мм.
4. Убедитесь, что шайба свечи в хорошем состоянии и вверните свечу обратной рукой, чтобы не повредить резьбу. Действуя свечным ключом, проверните свечу на четверть оборота, чтобы сжать шайбу.

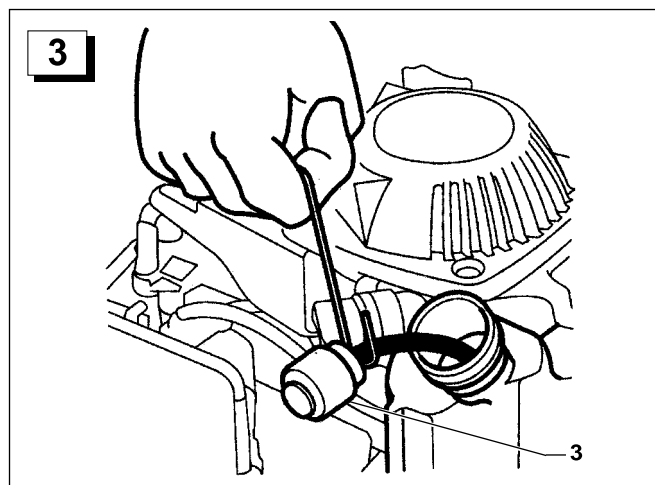
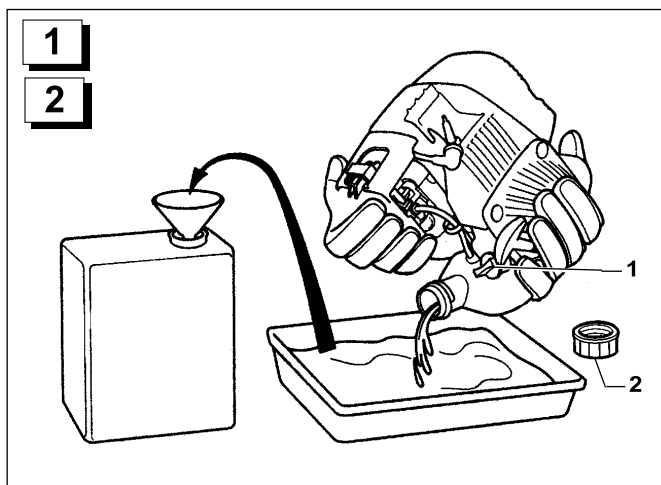


#### **Примечание.**

Щуп и свечной ключ с машиной не поставляются.

#### **Предостережение.**

*Свеча зажигания должна быть хорошо затянута. В противном случае свеча может нагреться и повредить двигатель.*



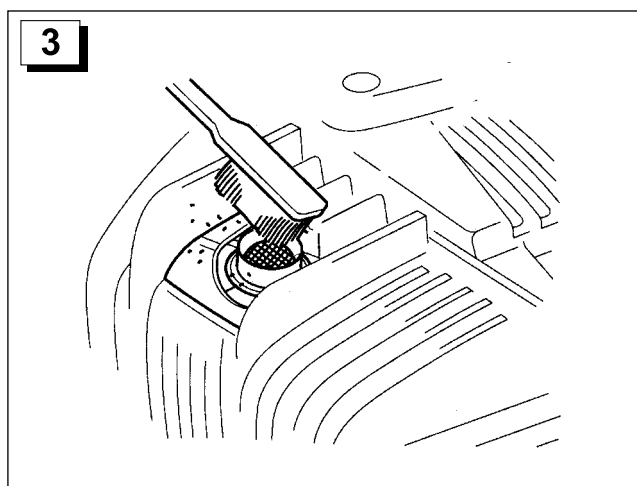
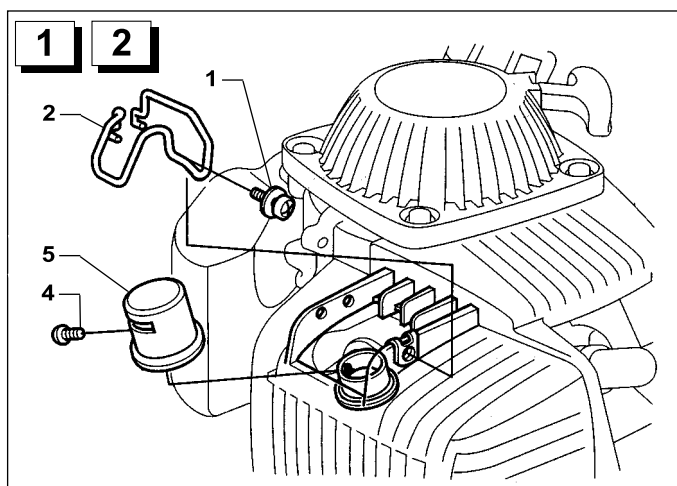
### Обслуживание топливного фильтра



#### **Внимание!**

**Бензин горюч и при определенных условиях может взорваться. При заправке или хранении бензина не курите, избегайте открытого пламени и искр.**

1. Проверьте, плотно ли завернута крышка маслоприемника (1).
2. Отверните крышку бензобака и слейте бензин в емкость, наклонив машину в сторону горловины топливного бачка.
3. Используя металлическую проволоку, аккуратно выньте топливный фильтр (3) из горловины.
4. Проверьте, не загрязнен ли фильтр. Промойте фильтр негорючим растворителем. Если фильтр очень сильно загрязнен, замените его новым.
5. Промойте бачок негорючим растворителем, удалите из него воду и грязь.
6. Вставьте фильтр (3) обратно в бачок и, что есть силы, заверните крышку бензобака (2).



## ОБСЛУЖИВАНИЕ

### Обслуживание искрогасителя

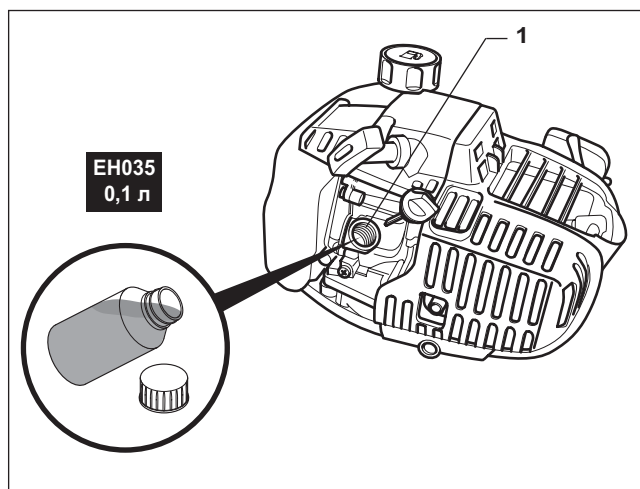
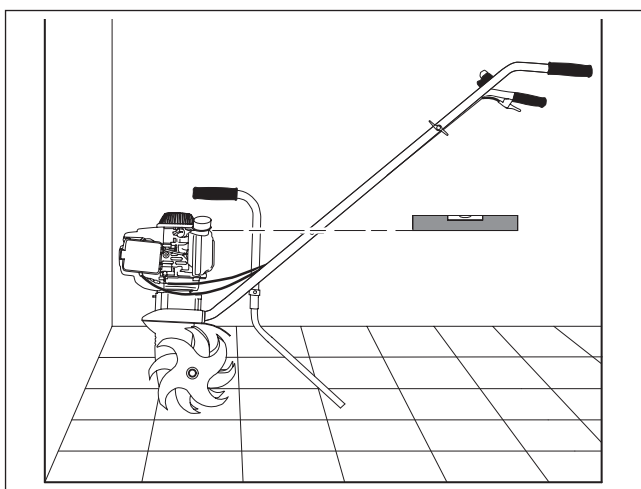


#### Внимание!

В результате работы двигателя искрогаситель очень сильно нагревается. Во избежание ожогов перед началом работ дайте ему остыть.

Искрогаситель подлежит обслуживанию через каждые 100 часов.

1. Выверните винт (1) на 4 мм и снимите направляющую дефлектора (2).
2. Выверните винт (4) на 4 мм и снимите дефлектор (5).
3. Щеткой удалите угольные наслоения с экрана искрогасителя. При этом не повредите экран. Он не должен быть поврежден или продырявлен. Если он слишком загрязнен или поврежден, попросите своего дистрибутора отремонтировать его.



### Замена масла



#### Внимание!

Замену масла производите мерной канистрой, придаваемой с машиной. Ни при каких обстоятельствах не превышайте установленную меру, поскольку это влечет повреждение двигателя.

**Совет:** слив масла производите на горячем двигателе. Это ускоряет процедуру.

1. Убедитесь, что емкость для масла хорошо закреплена.
2. Снимите крышку маслоприемника и слейте масло в емкость, наклонив двигатель в сторону горловины маслоприемника.
3. Расположив ось двигателя параллельно земле, уприте ножи машины в стену. При этом рукоятки располагаются на земле.
4. Наполните придаваемую с машиной мерную канистру (макс. емкостью 0,1 л) рекомендованным видом масла (см. стр. 13, 14).
5. Вылейте все масло из канистры в двигатель.
6. Заверните крышку маслоприемника.

## ОБСЛУЖИВАНИЕ

### Чистка после работы

#### **Предостережение.**

Если машина была в работе, то прежде чем приступать к любой чистке, дайте машине остыть в течение не менее 30 мин.

1. Удалите жидкую и сухую грязь, частицы травы и прочие посторонние вещества с корпуса машины и ножей в сборе.
2. Удалите грязь в пространстве вокруг воздушного фильтра.
3. Помойте машину, включая пространство вокруг ножей в сборе.
4. Промойте вручную двигатель, не допуская при этом попадания воды в воздушный фильтр.

#### **Примечание.**

При мойке машины из шланга (**под низким давлением**) следите, чтобы вода не попадала в воздушный фильтр и на провод. Более того, после процедуры обязательно надо дать машине поработать вхолостую, чтобы исключить вероятность присутствия воды в механизме сцепления.

5. После мытья протрите механизмы машины тряпкой.

### Проверка и замена ножей в сборе



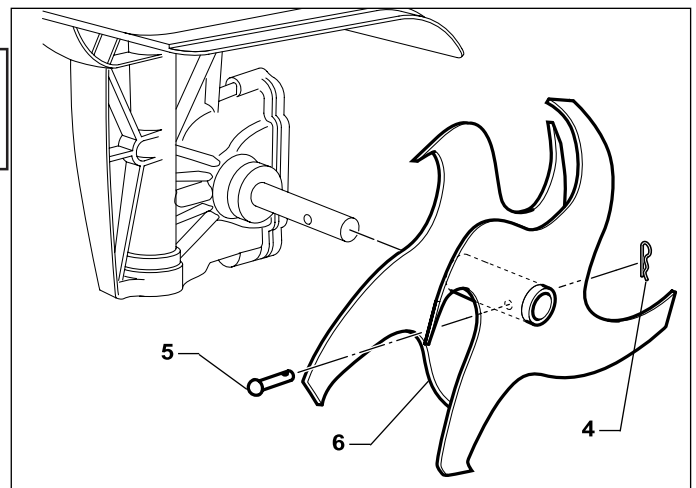
#### **Внимание!**

При работе с ножами надевайте защитные перчатки.

1. Проверьте уровень износа ножей и замените их, если износ велик или имеются повреждения.

#### **Демонтаж ножей в сборе**

1. Выньте крепежные детали (4 и 5).
2. Снимите нож (6).
3. Прделайте эту же операцию с другой стороны.



#### **Установка новых ножей в сборе**

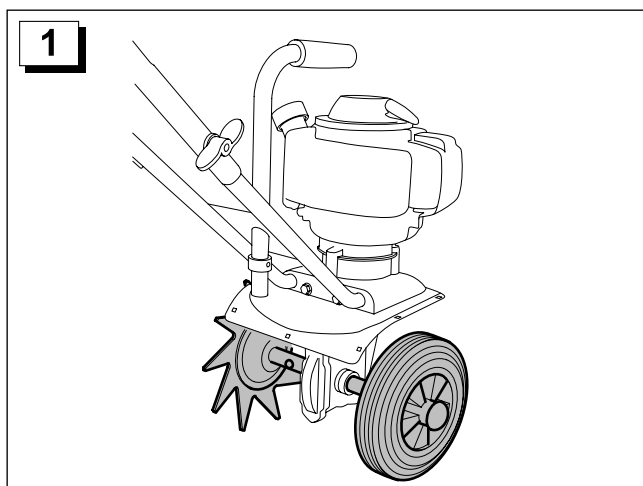
1. Установите новые ножи справа.
2. Выровняйте отверстия и вставьте крепежные детали (4 и 5).
3. Прделайте эту же операцию с другой стороны.

## УСТРАНЕНИЕ НЕИСПРАВНОСТЕЙ

Проблема	Причина	Действия
Двигатель не запускается	<p>Выключатель в положении Выкл. Нет топлива. Засорился топливный фильтр. Засорился бензопровод. Короткое замыкание или покрылась нагаром свеча зажигания. Свеча неисправна (треснул фарфор или сломались электроды). Короткое замыкание в проводе, идущем к свече, он неисправен или отошел от свечи. Свеча не работает.</p>	<p>Переведите выключатель в положении Вкл. Залейте топливо. Прочистите топливный фильтр. Прочистите бензопровод. Замените свечу. Замените свечу. Замените провод или закрепите его в свече. Свяжитесь с ремонтной службой.</p>
Двигатель запускается с трудом	<p>Вода в бензине или он загрязнен. Течь из узлов карбюратора или из основания цилиндра. Слабая искра от свечи.</p>	<p>Опорожните всю систему и залейте новый бензин. Установите рычаг стартера в открытое положение и дерните за шнур 2-3 раза. Протяните узлы карбюратора. Замените узлы двигателя. Свяжитесь с ремонтной службой.</p>
Двигатель работает с перебоями	<p>Засорился карбюратор или бензопровод. Неисправна свеча зажигания, износился или неправильно установлен ее зазор. Слабая или пульсирующая искра.</p>	<p>Снимите и промойте. Прочистите или замените свечу. Установите зазор (0,6-0,7 мм). Свяжитесь с ремонтной службой.</p>
Двигателю не хватает мощности	<p>Засорился воздушный фильтр. Засорился глушитель. Засорилось выходное отверстие трубы. Засорился искрогаситель. Слабая компрессия.</p>	<p>Снимите и прочистите воздушный фильтр. Уберите нагар из глушителя. Снимите глушитель. Уберите нагар из выходного отверстия, не поцарапав и не повредив при этом поршень и гильзу цилиндра. Сжатым воздухом удалите остатки нагара. Установите на место. Прочистите искрогаситель Свяжитесь с ремонтной службой.</p>
Двигатель перегревается	<p>Плохая циркуляция воздуха.</p>	<p>Прочистите маховик, ребра цилиндра и воздушный фильтр.</p>
Двигатель работает шумно или стучит	<p>Неисправна свеча зажигания. Износились подшипники, поршень или гильза цилиндра.</p>	<p>Замените свечой, рекомендуемой изготовителем. Свяжитесь с ремонтной службой.</p>
При включении нагрузки двигатель глохнет	<p>Неправильно отрегулирован карбюратор. Двигатель перегревается.</p>	<p>Свяжитесь с ремонтной службой. Удалите всю грязь, скопившуюся между ребрами.</p>

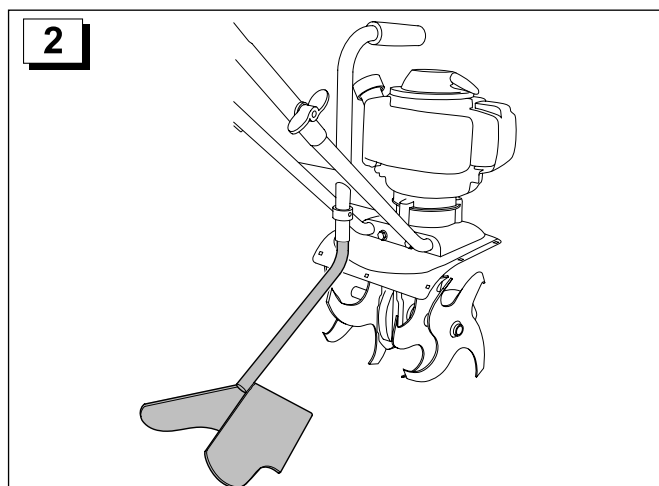
## ОПЦИОНАЛЬНЫЕ ПРИНАДЛЕЖНОСТИ

(Для получения более подробной информации свяжитесь с дистрибутором)



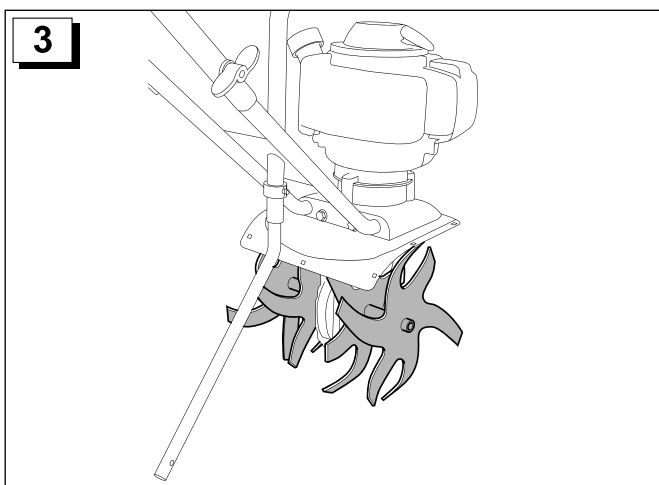
### 1. Кромкорез

- Состоит из колеса и ножа в форме звездочки и применяется для обустройства краев дорожек, межей, клумб и пространств вокруг деревьев.



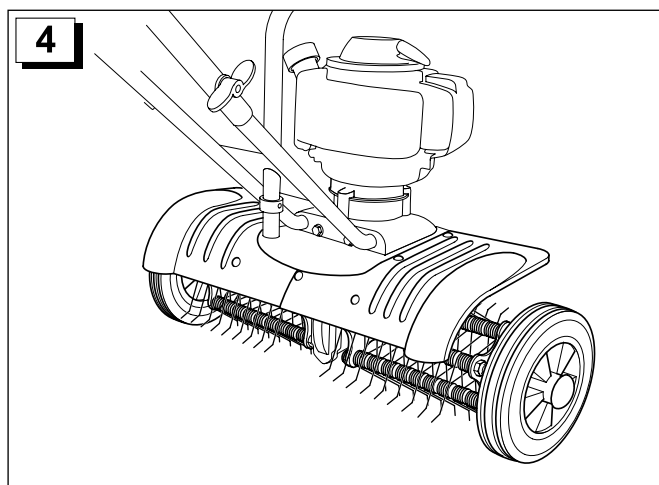
### 2. Плуг

- Состоит из V-образного лемеха, который эффективно выбрасывает землю в стороны при проделывании борозды.
- Дает возможность окучивать растения (помидоры, лук-порей и т.д.), если вести машину между рядами.



### 3. Лапы для культивации

- Состоят из 2 ножей с 6 зубами каждый. Обеспечивают окончательное боронование верхнего слоя и перемалывание сорняков, находящихся у поверхности.



### 4. Вычесыватель газона

- Состоит из 2 пружиненных агрегатов плюс защитные щитки (справа и слева).
- Дает возможность удалять мох, который душит газонную траву. Обеспечивает опрятного вида газон без видимых прогалин.

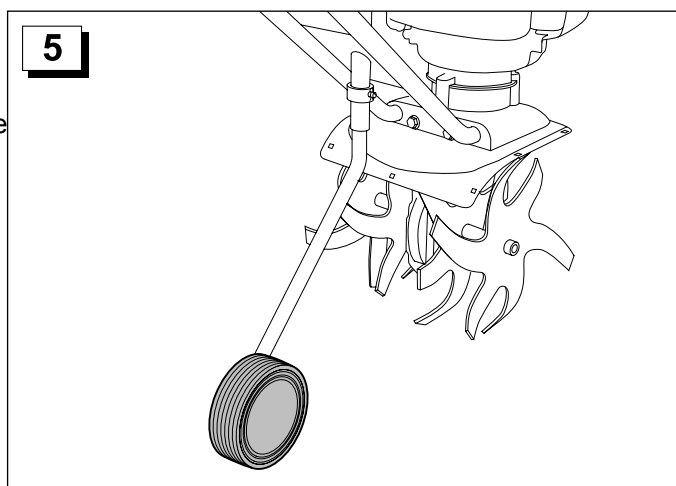
## ОПЦИОНАЛЬНЫЕ ПРИНАДЛЕЖНОСТИ

(Для получения более подробной информации свяжитесь с дистрибутором)

### 5. Транспортировочное колесо

Предназначено для придания машине большей мобильности.

- Установленное на базовой машине или культиваторе колесо позволяет работать на трудных и узких местах за счет движения взад-вперед.
- Установленное на рыхлителе газона колесо облегчает транспортировку и создает более комфортные условия работы для пользователя.



## ТЕХНИЧЕСКИЕ ДАННЫЕ

Двигатель	SUBARU EH 035
Тип двигателя	1-цилиндровый, бензиновый, 4-тактный, верхнеклапанный, воздушного охлаждения
Объем	33 куб.см
Максимальная мощность	1,1 кВт (1,6 л.с.) при 7000 об./мин
Максимальный крутящий момент	1,76 Нм/0,18 кгм при 5000 об./мин
Система зажигания	Магнитная, транзисторная
Система стартера	С автоматическим возвратом
Расход топлива	340 г/кВт-час – 250 г/л.с.
Система смазки	С подачей разбрызгиванием
Вес	12 кг
Уровень шума	84,5 дБА
Уровень вибрации	7,04 м/с <sup>2</sup>
Трансмиссия	Центробежное сцепление от колеса и червячная передача с управлением на ручке
Ручка управления	Регулируемая по длине и складная
Стандартные ножи: в виде звездочки, с 4 зубами	Диаметр – 225 мм Рабочий размах – 255 мм
Скорость вращения ножей	185 об./мин
Система охлаждения	Сжатым воздухом